

SJD-400 大功率直流接触器

产品适用范围

1. 用于矿业设备、机械车辆的驱动和控制系统。
2. 用于工业机械的电源控制、电路绝缘等。
3. 用于直流开关设备。
4. 用于汽车电池配电及备份。
5. 用于混合动力汽车、电动汽车充电桩等领域。
6. 用于太阳能及风力发电等领域。

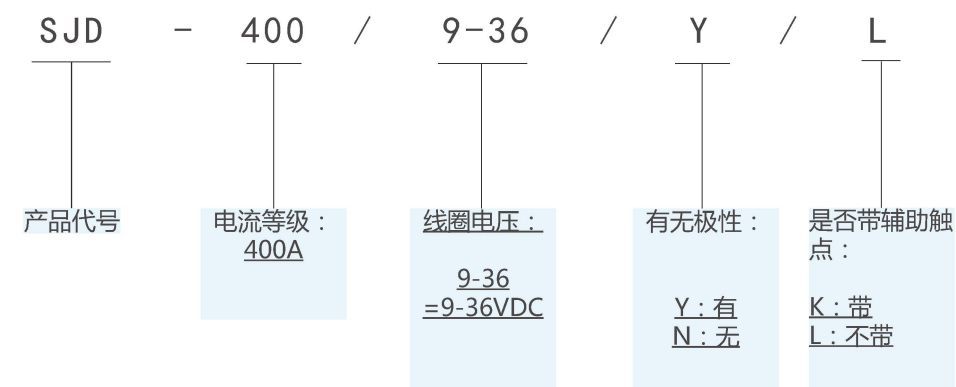
产品特性

1. 可靠密封性使该产品可以在恶劣及防爆环境中长期使用，其线圈、触头等内部组件不氧化，同时该产品具有能耗低、发热少、寿命长、体积小、重量轻等优点。
2. 可控制高电压大电流
3. 节能
部分规格产品采用节能板。
4. 较小的电弧让产品使用时更有效、更安全
采用惰性气体密封，使得产品在动作时，触点之间基本无电弧，并采用磁吹灭弧，让安全得到保障。
5. 稳定性高
内部机构及结构完全密封在惰性气体中，不受外界不良因素干扰，接触电阻长久保持稳定。
6. 适用场所广泛
用途包括：直流电源控制、电池开关控制、电路安全保护等。

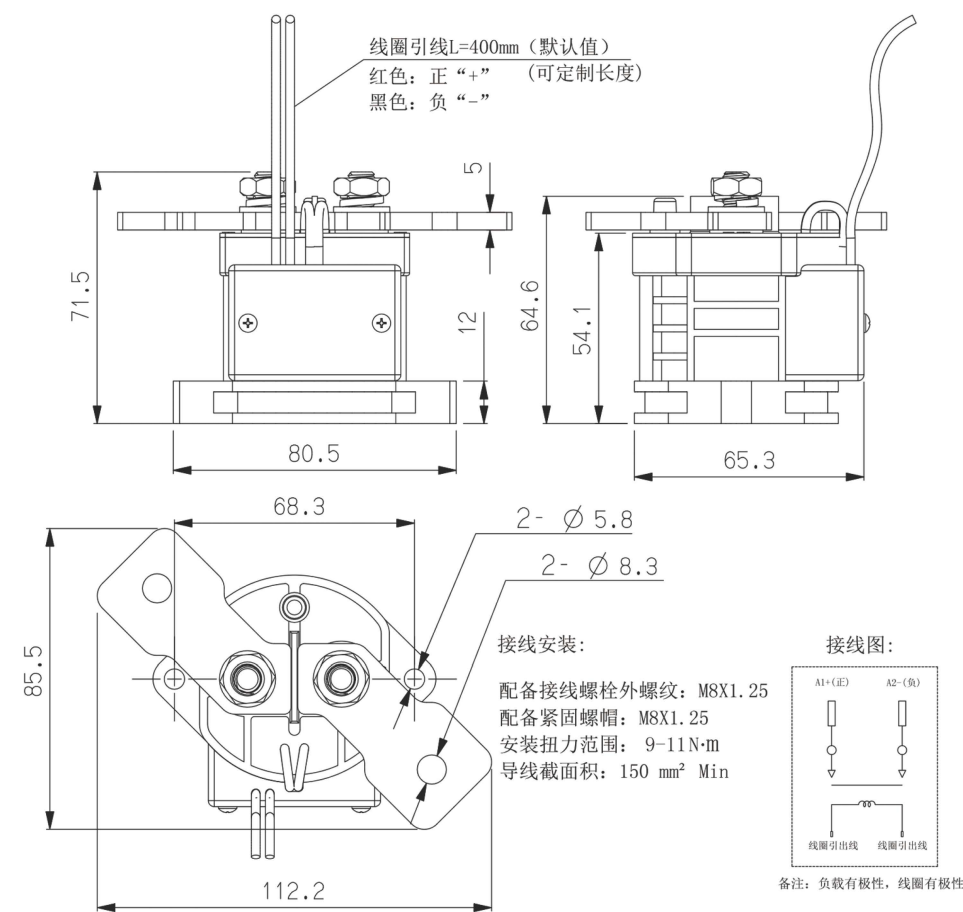
产品图



产品型号及含义



产品外形及安装尺寸



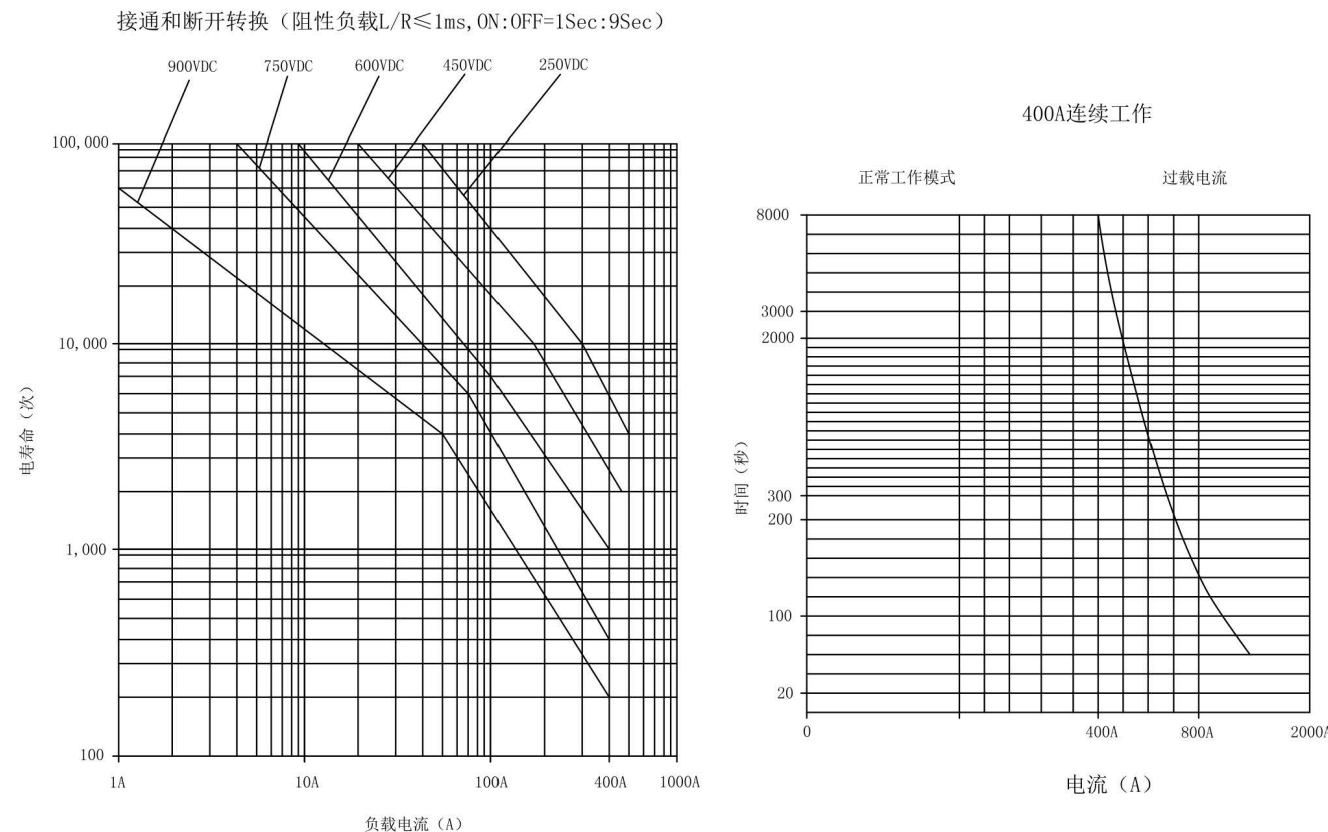
单位：mm

技术参数

线圈参数	
额定工作电压 (Us)	9-36VDC
工作电压范围 (20°C)	9-36VDC
吸合电压 (20°C)	8V-9V
释放电压 (20°C)	6V-7V
线圈功率 (20°C)	1.7W (保持)
线圈极性	有
其他电压规格可定制	
主触点参数	
最大持续过电流 (外部连接导线截面积 150mm ² Min)	400A
触点电压	12-900VDC
额定控制容量	400A 450VDC
短时耐受电流	450A 3000S
	600A 300S
触点吸合时间	25ms max
触点释放时间	10ms max
最大分断电流 (1次以上)	2000A 350V
触点形式	一组常开
触头极性	有极性或无极性
接触电阻	≤ 2mΩ
辅助触点参数	
触点形式	一组常开
接触电阻	15mΩ max
最大负载	2A 30VDC ; 3A 125VAC
寿命	
机械寿命	2X10 ⁵ 次
电寿命 (L/R ≤ 1ms)	2.5X10 ³ 次
介电性能参数	
触点间	3500V AC/ 60 Sec/1mA
触点与线圈间	2500V AC/ 60 Sec/1mA
机械性能	
冲击	20G 峰值, 11ms 1/2 正弦波 (线圈通电)
震动	20G 峰值, 80 ~ 2,000Hz, 正弦波
使用环境	
环境温度	-40°C ~ +85°C
湿度	5% ~ 85% RH.
海拔高度	< 4000m

重量 : 550g

参考数据



注意事项:

1. 安装接触器时均要使用垫圈以防螺丝松脱。
2. 有极性的产品要按产品端盖上的标示进行接线, 无极性产品进出线位置无要求。
3. 切勿将本产品安装在强磁场的环境中 (靠近变压器或磁铁处), 或靠近热辐射源。
4. 本产品有其自身的电寿命, 切勿在超过其切换能力和寿命参数的状态下使用。
5. 确保本产品使用环境温度在 -40~+85°C 范围之内, 过高的温度容易使内部的惰性气体加速扩散, 避免存在过高的温度环境下使用该产品。
6. 接阻性负载时, 按照主触点额定参数使用, 如果连接感性负载 (L 负载) 同时 L/R > 1ms 时, 应为该感性负载并联浪涌电流保护装置。
7. 接线安装时要注意保证主引出端和接线头的清洁, 并拧紧, 避免引出端连接处过度发热。